

РУКОВОДСТВО ПО МОНТАЖУ И ЭКСПЛУАТАЦИИ

ЭЛЕКТРОКАМЕНКА : 1712-30-04

1712-45-04

1712-60-04

1712-80-04

1712-90-04

УСТАНОВКА КАМЕНКИ

При установке каменки следует учитывать:

- следовать указанным монтажным размерам,
- в качестве стройматериала для стен и потолка сауны рекомендуется деревянная панель
- нужно убедиться в прочности панельной стены в местах крепления каменки винтами и при необходимости укрепить данные места панельной стены,
- в сауне можно установить только одну каменку,
- подключение к сети разрешено только специалисту, имеющему на это права и только согласно электронормативам,
- каменку можно монтировать в углубление, но вокруг неё нельзя сооружать сплошное ограждение,
- ВНИМАНИЕ!** Каменку мощностью 7 kW нельзя монтировать в углубление.

ПОДКЛЮЧЕНИЕ КАМЕНКИ К ЭЛЕКТРОСЕТИ

Каменка подключается к электросети полужёстко с использованием резинового кабеля H07RN-F (VSN) или A07BB-F (VSB). Другие кабели, выходящие от каменки (сигнальной лампы, очередности электрообогрева), должны быть такого же типа и иметь такую же конфигурацию в поперечном сечении.

КАМНИ ДЛЯ КАМЕНКИ

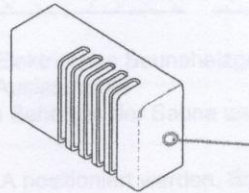
Рекомендуем очистить камни перед тем как уложить их в каменку. Наиболее крупные камни укладываются вниз, самые мелкие наверх. Камни нельзя укладывать слишком плотно, это затруднит циркуляцию воздуха в печи, их также нельзя плотно укладывать между нагревательными элементами. Элементы должны покрываться камнями полностью. Для поддержания нормальной циркуляции воздуха камни следует заменить сразу, как только они начнут крошиться. Для замены использовать качественные камни для сауны

УСТАНОВКА ПАНЕЛИ УПРАВЛЕНИЯ И ЧУВСТВИТЕЛЬНОГО ЭЛЕМЕНТА

Панель управления устанавливается вне сауны. Чувствительный элемент укрепляется на стене сауны, прямо над каменкой, на расстоянии 40 мм от потолка. Несоответствие монтажа полученным инструкциям вызывает опасность возникновения пожара.

ОГРАНИЧИТЕЛЬ ТЕМПЕРАТУРЫ

Встроенный в чувствительный элемент ограничитель температуры отключает печь при повышении её температуры до опасного для деревянных конструкций сауны уровня. После снижения температуры ограничитель восстанавливается нажатием "кнопки возврата" на торцевой стороне чувствительного элемента. Предварительно проткните плёнку. До восстановления обязательно выясните причину срабатывания ограничителя температуры.



Кнопка возврата ограничителя температуры

1. Saunaraum

2. Waschraum

7. Eine Lüftungsklappe, die beim Installieren werden.

Der Luftauslass kann im Bereich A positioniert werden. Ein Bereich B ist ebenfalls möglich. Ein Bereich C ist ebenfalls möglich. Ein Bereich D ist ebenfalls möglich.

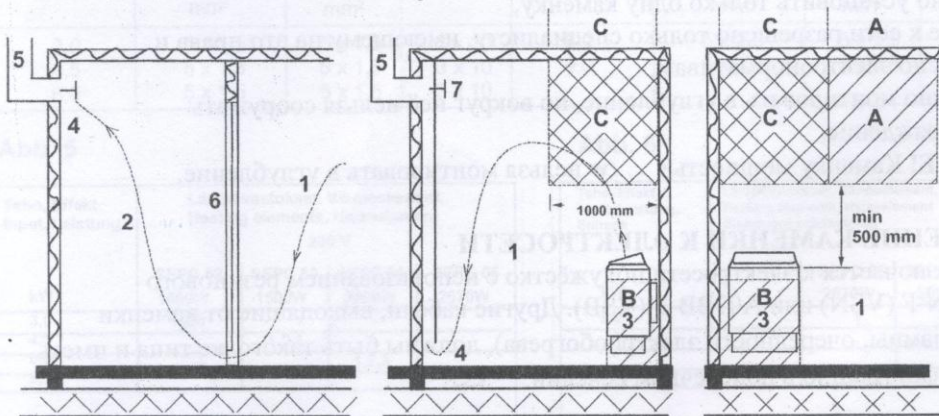
Der B-Bereich dient als Bereich für die einströmende Luft. Ein Bereich C ist ebenfalls möglich. Ein Bereich D ist ebenfalls möglich.

INSTALLIEREN SIE DAS EINLASSVENTIL NICHT IM BEREICH C. Ein Bereich D ist ebenfalls möglich.

ПУЛЬТ УПРАВЛЕНИЯ

Работа и установка пульта управления описаны в прилагаемой к нему инструкции.

Рекомендации по вентиляции сауны



1. Парная

2. Душевая

3. Электрокаменка

4. Вытяжной клапан

5. Вытяжной канал

6. Дверь в парную

7. Вентиляционный клапан может быть установлен здесь и должен находиться в закрытом состоянии при нагреве парной, а также во время посещения парной.

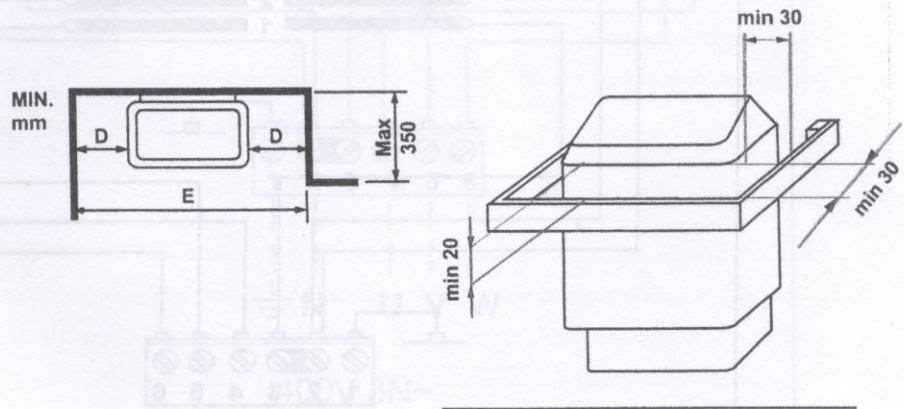
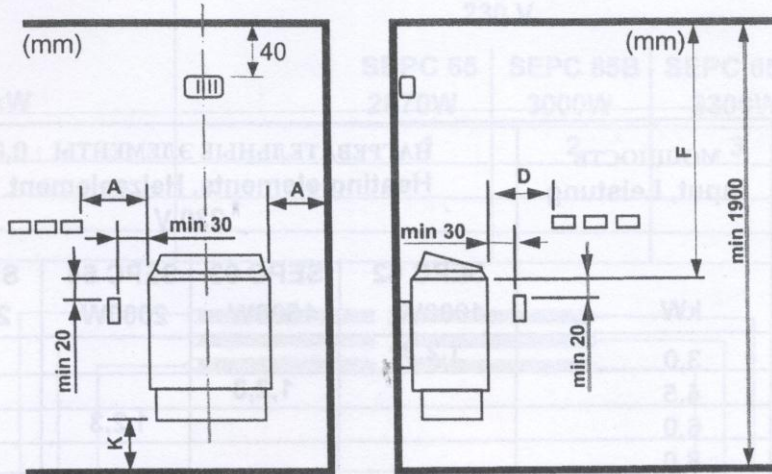
Входной клапан может быть установлен в зоне А. Удостоверьтесь, что входящий холодный воздух не нарушит работу датчика температуры электрокаменки, расположенного рядом с потолком (например, не будет охлаждать его).

Зона В служит как зона подвода свежего воздуха при условии, что в сауне не установлена принудительная вентиляция. В этом случае вытяжной клапан устанавливается мин. на 1м. выше, чем впускной клапан.

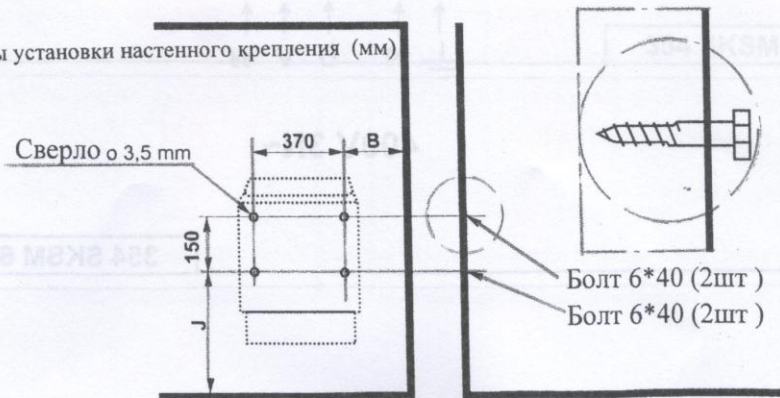
НЕ УСТАНАВЛИВАЙТЕ ВПУСКНОЙ КЛАПАН В ЗОНЕ С В СЛУЧАЕ, ЕСЛИ ДАТЧИК ТЕМПЕРАТУРЫ ЭЛЕКТРОКАМЕНКИ УСТАНОВЛЕН В ЭТОЙ ЖЕ ЗОНЕ.

МИНИМАЛЬНЫЕ МОНТАЖНЫЕ РАССТОЯНИЯ ДЛЯ КАМЕНКИ (мм)

Мощность	Парилка		Мин. расстояния для каменки				Мин. расст. настен. крепл.		Шир. углубления в стене	Камни
	Объём	Высота	От бок. поверх.	От перед. поверх.	До по. толка	До пола	В	Ж		
kW	m ³	mm	A	D	F	K	В	Ж	Е	n. kg
3,0	2 - 4	1900	30	50	1200	120	50	390	540	15
4,5	3 - 6	1900	50	80	1200	120	70	390	580	15
6,0	5 - 9	1900	70	100	1250	120	90	390	650	23
8,0	8 - 13	1900	100	150	1250	120	120	390	750	23
9,0	9 - 14	1900	100	200	1250	120	120	390	-	23



мин. размеры установки настенного крепления (мм)



ПОДСОЕДИНЕНИЕ КАМЕНКИ К ЭЛЕКТРОСЕТИ

Мощность kW	Предохранитель А	Соединительный эл.провод к каменке H07RN-F mm ²	Жёсткий монтаж mm ²
3,0	3 x 10	5 x 1,5	5 x 1,5
4,5	3 x 10	5 x 1,5	5 x 1,5
6,0	3 x 10	5 x 1,5	5 x 1,5
8,0	3 x 16	5 x 2,5	5 x 2,5
9,0	3 x 16	5 x 2,5	5 x 2,5

